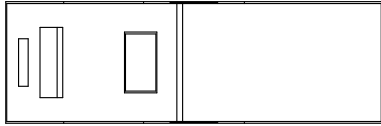
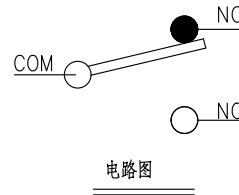
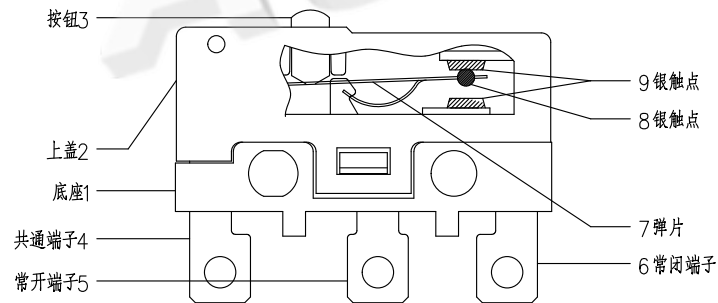
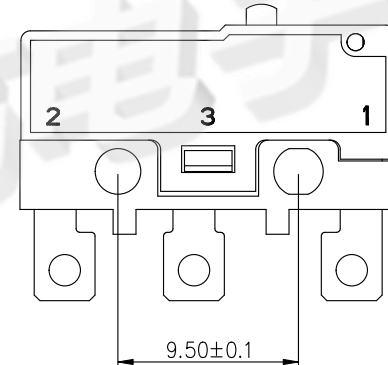
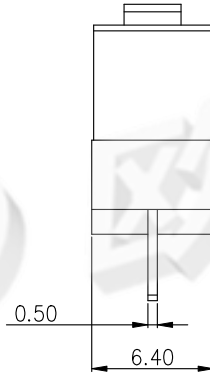
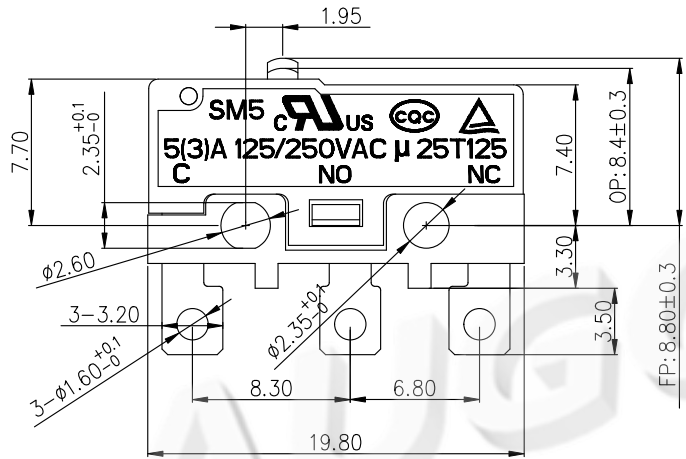


防止焊接时助焊剂进入开关内部
平行产品本体脚形简化自动化焊接工艺



Rating	5 A 125/250VAC	Mechanical Life	1,000,000 cycles
Contact Resistance	100mΩ Max	Electrical Life	10,000 cycles
Insulation Resistance	>100MΩ DC500V	Ambient Temper. Used	-25℃ to +125℃
Withstand Voltage	AC1500V 1min.	Ambient Humidity Used	≤85% at +40℃
Soldering Temper.	235±5℃ 5s	Operating Force	150 ±40gf



9	端子触点	2	银合金	
8	弹片触点	1	银合金	
7	弹片	1	C5210	
6	NC端子	1	C2680	镀镍
5	NO端子	1	C2680	镀镍
4	COM端子	1	C2680	镀镍
3	按钮	1	PBT	UL94V-0
2	上盖	1	PBT	UL94V-0
1	底座	1	PBT	UL94V-0
序号	零件名称	数量	材质	备注

制图 DRAWN					东莞市欧高电子有限公司 DONGGUAN AUGO ELECTRONICS CO.,LTD.			
设计 DESIGN					中型微动开关			
审核 CHECKED			比例 SCALE	4:1	名称 TITLE	SM5-00N-150-3		
核准 APPROVE			张数 SHEET	1/1	料号 P/N NO.			
公差 TOLERANCE		±0.20 ±0.15 ±0.10 ±0.05	单位 UNIT	mm	板厚 P/N NO.			
			角度 ANGLES	±2.0°	板宽 SIZE	A4	画法 P R O J.	工程 ENG DRAW