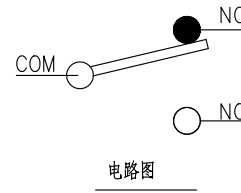
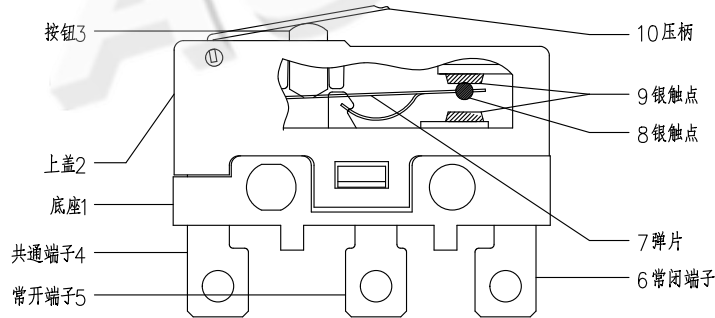
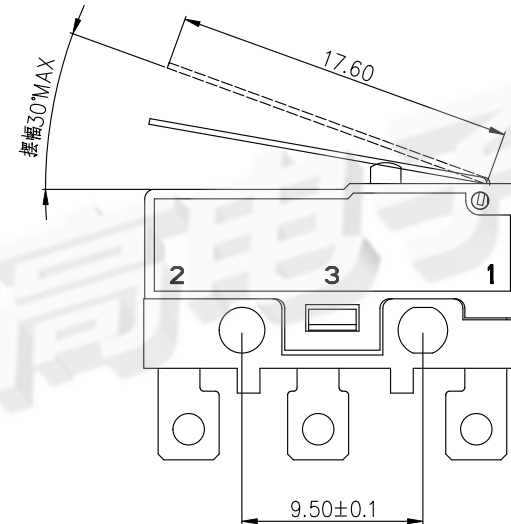
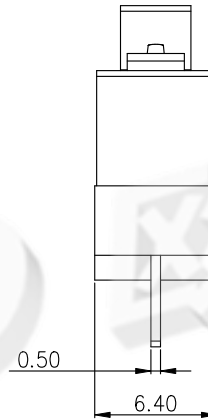
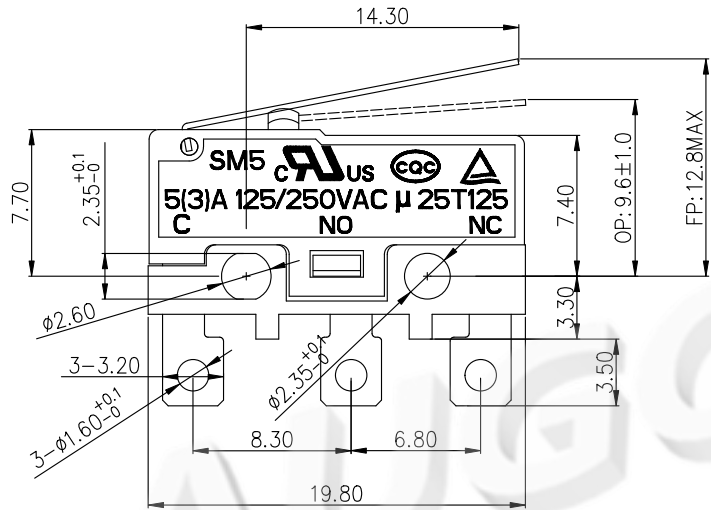
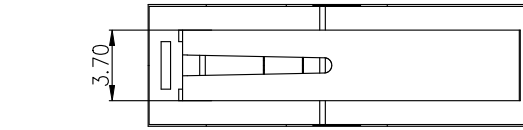


防止焊接时助焊剂进入开关内部  
平行产品本体脚形简化自动化焊接工艺

Rating	5 A 125/250VAC	Mechanical Life	1,000,000 cycles
Contact Resistance	100mΩ Max	Electrical Life	10,000 cycles
Insulation Resistance	>100MΩ DC500V	Ambient Temper. Used	-25℃ to +125℃
Withstand Voltage	AC1500V 1min.	Ambient Humidity Used	≤85% at +40℃
Soldering Temper.	235±5℃ 5s	Operating Force	40 ±20gf



10	压柄	1	不锈钢	
9	端子触点	2	银合金	
8	弹片触点	1	银合金	
7	弹片	1	C5210	
6	NC端子	1	C2680	镀镍
5	NO端子	1	C2680	镀镍
4	COM端子	1	C2680	镀镍
3	按钮	1	PBT	UL94V-0
2	上盖	1	PBT	UL94V-0
1	底座	1	PBT	UL94V-0
序号	零件名称	数量	材质	备注

ECN 编号 REV.	日期 DATE	变更内容 DEFINITION	修改 DRAW	核准 APPROVE
----------------	------------	--------------------	------------	---------------

制图 DRAWN	设计 DESIGN	审核 CHECKED	核准 APPROVE	比例 SCALE	4:1	名称 TITLE	东莞市欧高电子有限公司 DONGGUAN AUGO ELECTRONICS CO.,LTD.				
一般公差 TOLERANCE	±0.20	±0.15	±0.10	±0.05	单位 UNIT	mm	材料编号 P./N. NO.	中型微动开关 SM5-01N-40-3			
					角度 ANGLES	±2.0°	规格 SIZE	A4	用途 PROJ.		工程 ENG DRAW