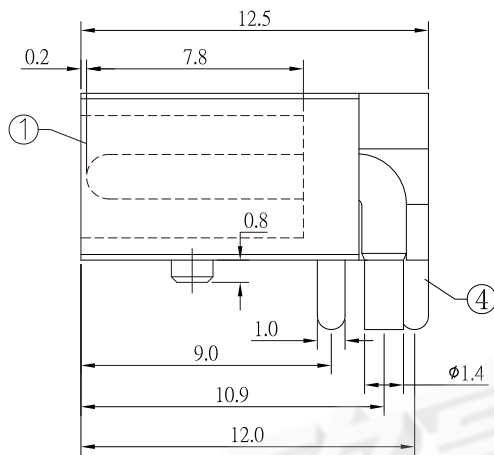
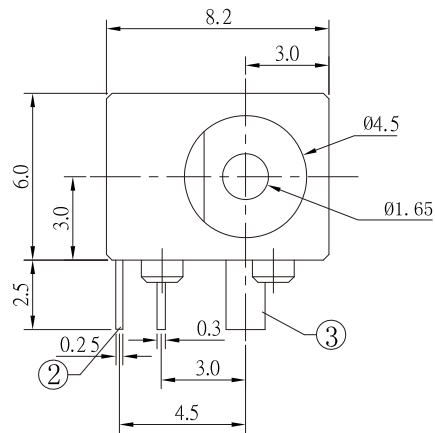
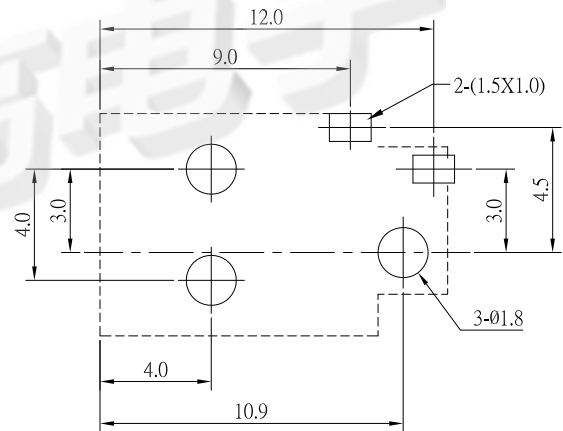
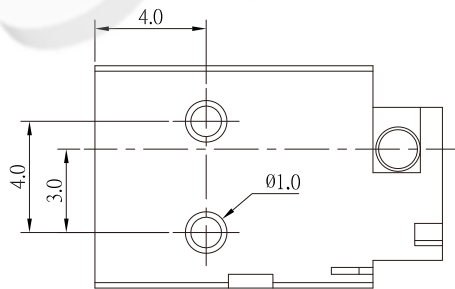
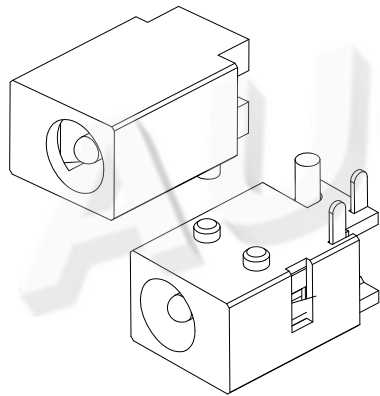


修正(标记)	描述	日期



主要技术性能	公差
额定电负荷	DC 30V\1.0A . X \pm 0.20
接触电阻	\leq 0.03 Ω . X \pm 0.10
绝缘电阻	\geq 100M Ω . XX \pm 0.05
耐压	AC500V(50Hz)/min . XXX \pm 0.02
插拔力	3-20N . X \pm 5 $^\circ$
使用温度范围	-30-70 $^\circ$ C . X \pm 2 $^\circ$
使用寿命	5000次 . XX \pm 1 $^\circ$



P.C.B LAYOUT
(TOP VIEW)

7											
6											
5											
4	DC-023	插片	1	H62黄铜带	T=0.30	铜锡					
3	DC-023	中心针	1	H62黄铜棒		铜锡					
2	DC-023	弹片	1	H65磷铜带	T=0.25	铜锡					
1	DC-023	基座	1	PBT	黑色						
序号	产品编号	产品名称	数量	材料	规格	电镀					

电路原理图	视角	设计	陈桂昌	部门会签		
		版次	A 2	装配部	冲压部	
		日期	2017.09.20	注塑部	市场部	
		审核				
	比例	核准		共 6 张		第 4 张
	4:1					

产品名称:	DC 电源插座
产品型号:	DC023A
图片编号:	

AUGO 东莞市欧高电子有限公司
精 致 元 器 件 DONGGUAN AUGO ELECTRONICS CO., LTD.